

**Bauanleitung für „Großmarkthalle“, Bestell-Nr. 3629**  
**Instructions for „Wholesale-Market“, No. 3629**  
**Instructions d'assemblage pour „Halle de grossiste“, No. 3629**  
**Bouwbeschrijving voor „Supermarkt in groente en fruit“, No. 3629**  
**Instrucciones de montaje para „Mercado mayorista“, No. 3629**  
**Instruzione per la costruzione „Supermercato ortofrutticolo“, No. 3629**

Bitte legen Sie die Einzelteile nach Buchstabengruppen zusammen und beginnen Sie dann den Zeichnungen entsprechend mit dem Zusammenbau.

Arrange the individual parts by letter groups, and then begin assembling in accordance with the drawings.

Pour l'assemblage, il faut suivre l'ordre alphabétique des dessins, et dans chaque dessin l'ordre numérique des pièces.

De onderdelen volgens lettergroepen indelen en overeenkomstig de afbeeldingen monteren.

Ordenar las piezas por el orden de las letras indicadas para empezar con el montaje siguiendo el croquis.

Prego mettere insieme i pezzi singoli secondo gruppi alfabèti, poi cominciare il montaggio corrispondente ai disegni.

**Inhalt / Contents / Contenu / Inhoud**

20116 = 2x	20312 = 1x	20340 = 2x	29778 = 1x	29790 = 6x	61941 = 1x	61952 = 1x	61993 = 1x
20117 = 2x	20313 = 8x	20341 = 2x	29779 = 1x	29791 = 3x	61942 = 1x	61953 = 1x	61994 = 1x
20118 = 4x	20314 = 4x	20344 = 4x	29780 = 1x	29792 = 2x	61943 = 2x	61955 = 2x	61995 = 2x
20120 = 2x	20315 = 4x	20345 = 4x	29781 = 4x	29793 = 4x	61944 = 1x	61956 = 2x	61996 = 2x
20121 = 2x	20317 = 1x	20346 = 4x	29782 = 3x	29794 = 2x	61945 = 1x	61957 = 2x	61997 = 4x
20303 = 2x	20318 = 1x	20347 = 2x	29783 = 3x	54723 = 2x	61946 = 2x	61958 = 1x	61998 = 1x
20304 = 2x	20319 = 2x	20348 = 4x	29784 = 2x	54727 = 2x	61947 = 2x	61959 = 1x	61999 = 1x
20305 = 2x	20320 = 2x	20349 = 2x	29786 = 4x	54728 = 16x	61948 = 2x	61960 = 1x	
20309 = 2x	20336 = 10x	20351 = 10x	29787 = 2x	61938 = 1x	61949 = 2x	61961 = 2x	
20310 = 4x	20337 = 1x	20352 = 10x	29788 = 2x	61939 = 1x	61950 = 1x	61991 = 2x	
20311 = 2x	20338 = 8x	29777 = 4x	29789 = 3x	61940 = 1x	61951 = 1x	61992 = 2x	

Unsere Erzeugnisse entsprechen den Sicherheitsanforderungen an Spielzeug und dürfen deshalb das Verbandszeichen DIN tragen.

Wir verwenden den recyclefähigen Kunststoff Polystyrol

Zum Erwerb dieses VOLLMER-Bausatzes gratulieren wir Ihnen. Sie haben beim Zusammenfügen bestimmt viel Freude, weil alles paßt und somit keine Nacharbeit erforderlich ist.

Ein erstklassiger Kunststoff-Kleber gehört dazu, um jede Enttäuschung auszuschließen (ist nicht im Bausatz enthalten).

VOLLMER Superzement S 30 und Supranol 2000 - die giftfreien Superkleber - kleben sauber und verschweißen dauerhaft. Durch hohen Verzögerungseffekt wird vorzeitiges Austrocknen verhindert.

Superzement S 30 mit handlichem Pinselverschluss für großflächige Teile.

Supranol 2000 mit Feinkanüle für punktgenaues Arbeiten in der ergonomisch richtig geformten Flasche.

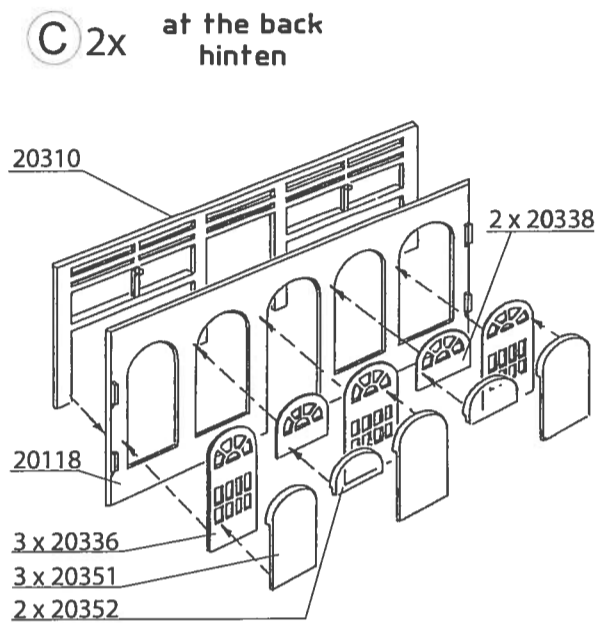
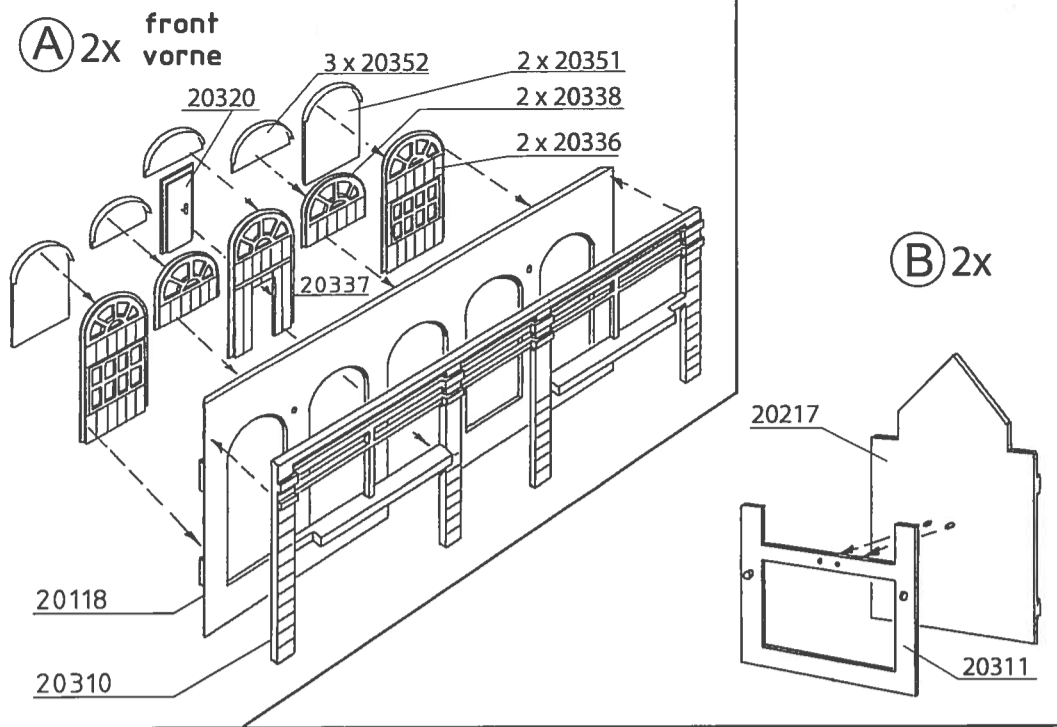
Irrtum und Änderungen vorbehalten.



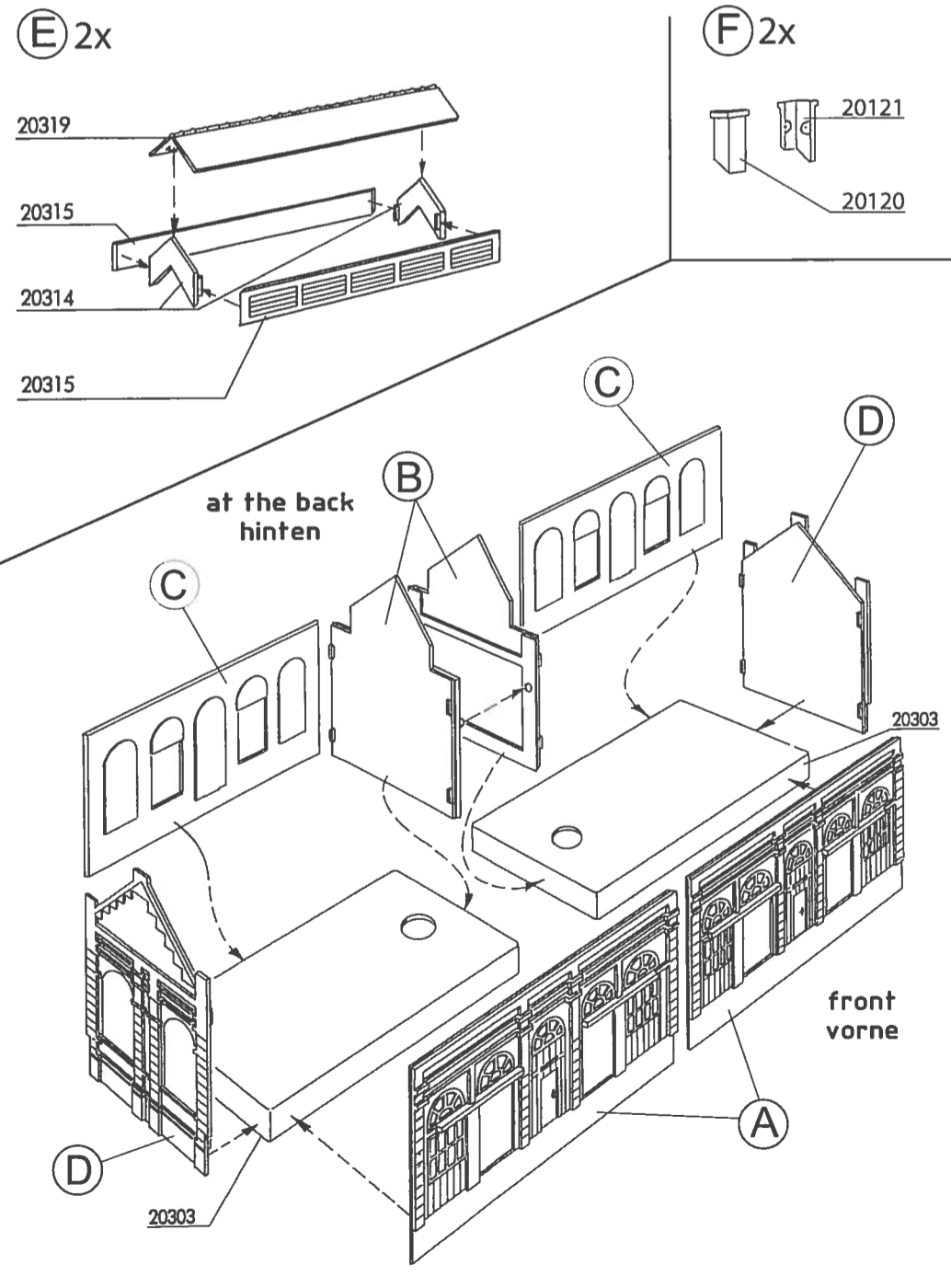
Vollmer GmbH & Co. KG, Postfach 400920, D-70409 Stuttgart



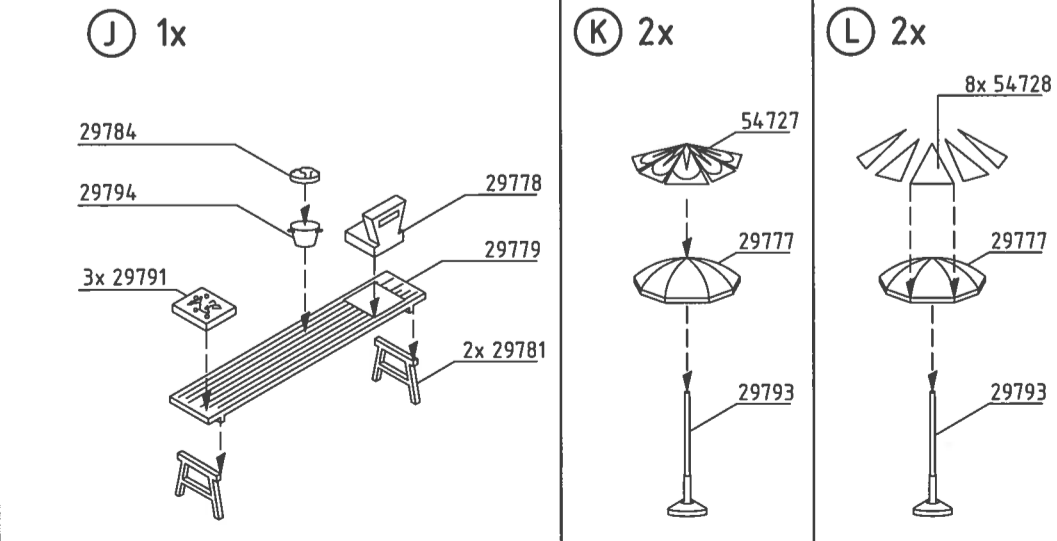
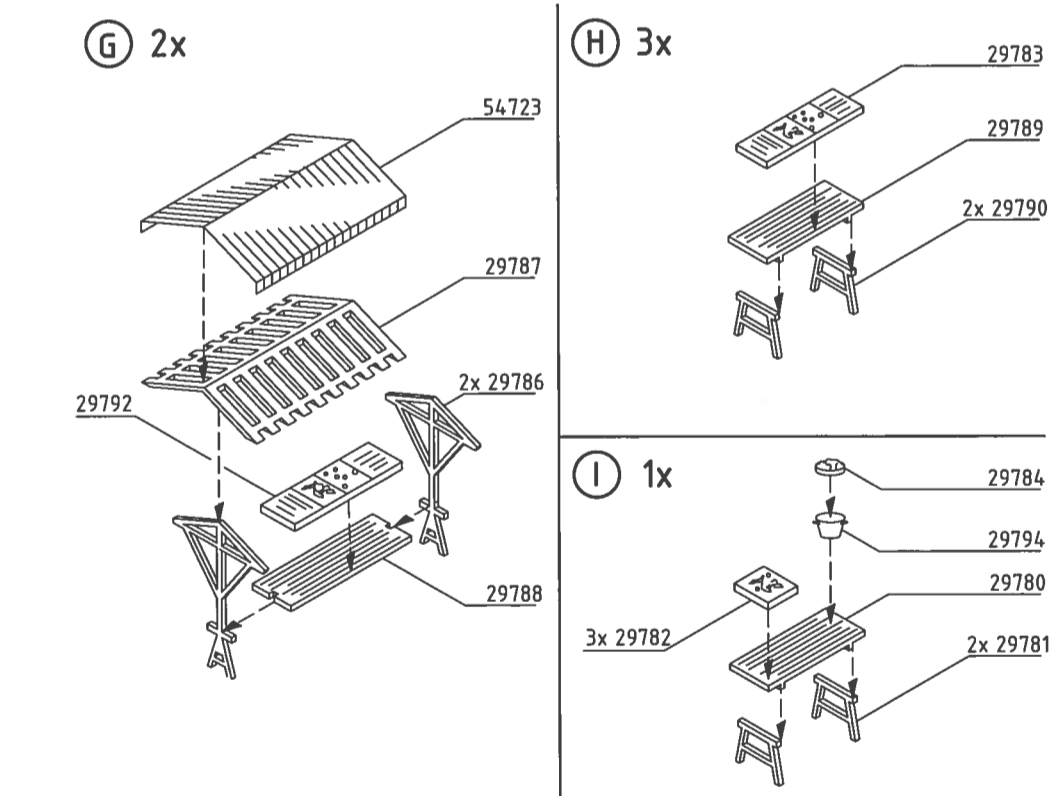
Printed in Germany - Imprimé en Allemagne  
 Gedruckt in Deutschland



2



3



4

